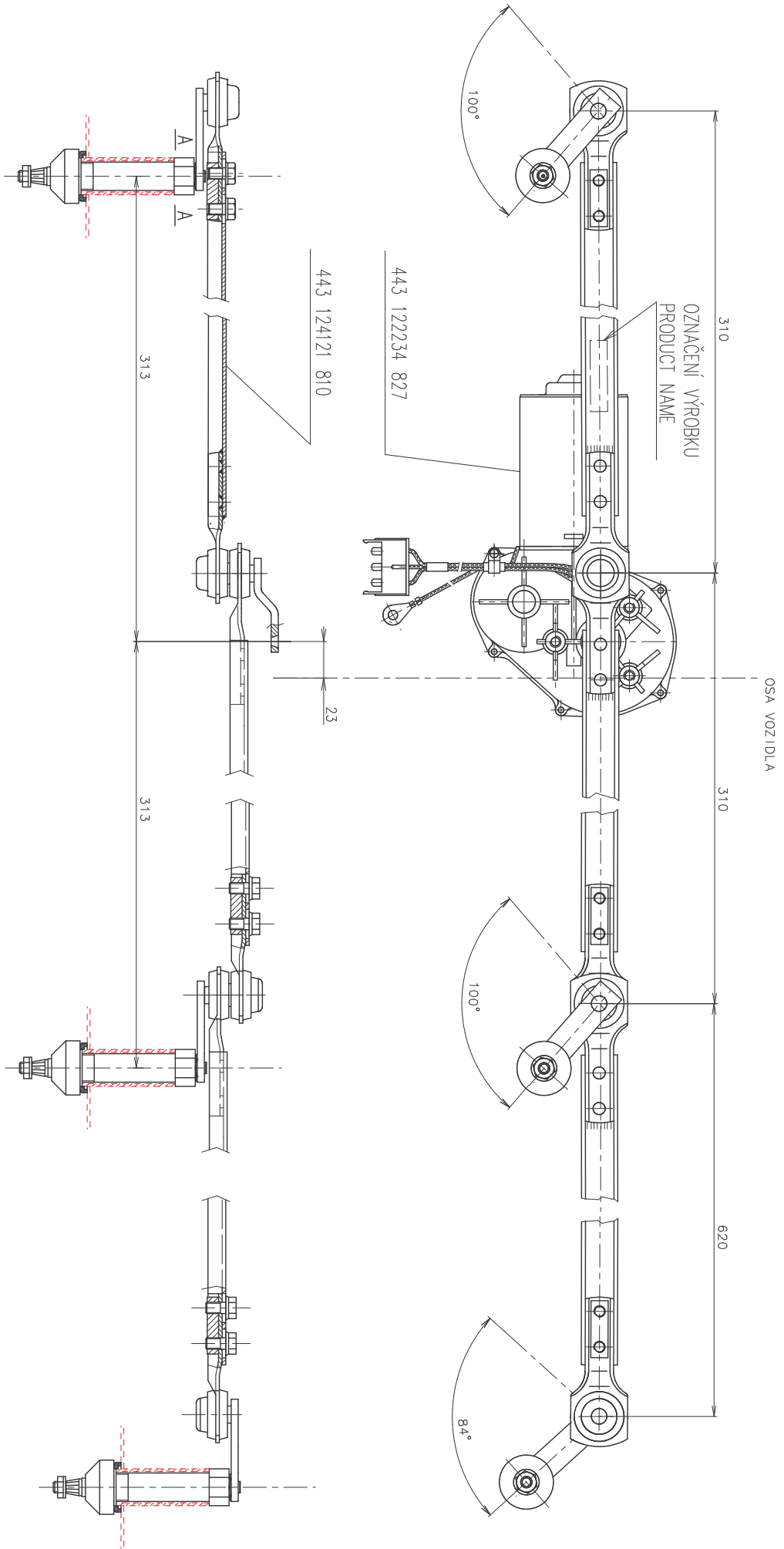


KRESLIL	DRAWN	DUŠEK
KONTROLOVAL	CHECKED	
SCHVÁLIL	APPROVED	
DATUM	DATE	2.1.2006

ROZMĚROVÝ VÝKRES - VÝKRES PRO NABÍDKU, OBJEDNÁVKU, DODÁVKU
 DIMENSIONAL DRAWING, DRAWING FOR OFFER, ORDER AND DELIVERIES

ZMĚNA	AK-07/01	9.10.2001	DUŠEK		1
CHANGE	Doklad	Datum	Podpis	Index	Počet
	Document	Date	Signature		Number



K NÁHONU PŘÍSLUŠÍ STÍRÁTKA 600mm PAI BEROUN V083203
 PROVEDENÍ : DÍLY VNĚ KAROSÉRIE POUROHOVĚ CHRÁNĚNÝ - KLIMATICKÁ
 ODOLNOST N14 ONA 30 1002, OSTATNÍ DÍLY CHRÁNĚNÝ -
 - KLIMATICKÁ ODOLNOST N33 ONA 30 1002
 DRIVE IS FURNISHED WITH WIPERS 600 mm PAI BEROUN V083203
 FINISH : PARTS OUT OF BODY SURFACE-PROTECTED-CLIMATIC RESISTANCE
 N14 ONA 30 1002, OTHER PARTS PROTECTED-CLIMATIC RESISTANCE
 N33 ONA 30 1002

MĚŘITVO	Scale	Hmotnost (kg)	Weight (kg)	Objem (dm ³)	Volume (dm ³)	Průměr (mm)	Diameter (mm)	Podle (normy)	According to (standard)	Číslo výkresu	Drawing Number
1 : 2 (1 : 1)		~ 5								443 122367	829
NÁZEV VÝROBKU PRODUCT NAME PAKOVÝ NÁHON STÍRÁTEK LEVER DRIVE OF WIPERS											